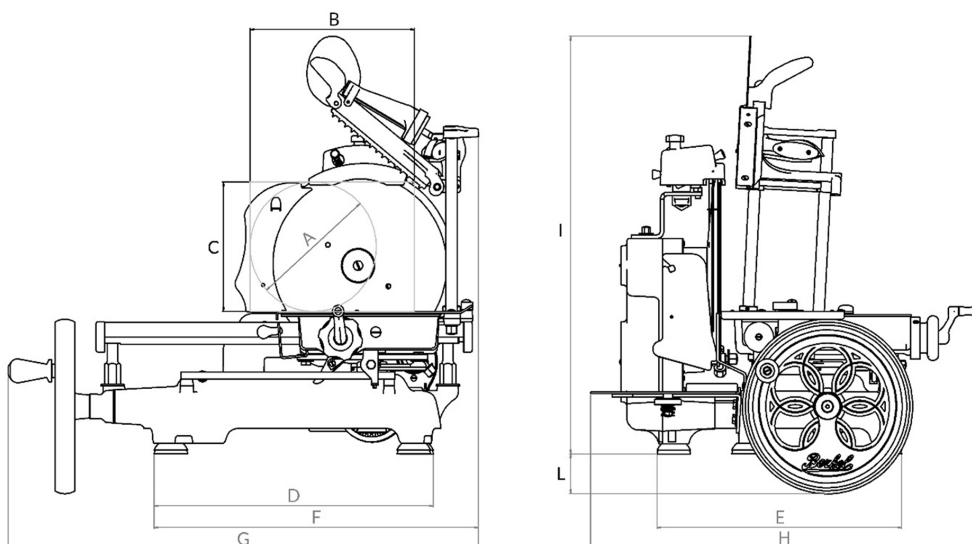


CARATTERISTICHE TECNICHE | DATA SHEET  
 DONNÉES TECHNIQUES | TECHNISCHE DATEN

VOLANO TRIBUTE



SPECIFICHE   SPECIFICATIONS SPÉCIFICATIONS   TECHNISCHE MERKMALE		DIMENSIONI DIMENSIONS   MASSE		
∅ Lama   ∅ Blade   ∅ Lame   ∅ Messer	300 mm	A	210 mm	
Spessore taglio   Cut thickness Épaisseur de coupe   Schnittbreite	0 - 1,5 mm	B	270 mm	
Capacità di taglio circolare   Capacity (circle) Capacité (cercle)   Leistung (Kreis)	210 mm	C	210 mm	
Capacità di taglio rettangolare   Capacity (rectangle) Capacité (rectangle)   Leistung (Rechteck)	270x210 mm	D	470 mm	
		E	415 mm	
Peso netto   Net weight   Poids net   Nettogewicht	52 kg	F	555 mm	
		G	805 mm	
OPZIONI   OPTIONS   OPTIONEN		H	670 mm	
		I	700 mm	
Piedistallo   Stand   Socle   Sockel	58x58x78h - 45 kg	L	70 mm	
DIMENSIONE IMBALLO   PACKAGING DIMENSIONS   DIM. EMBALLAGE   VERPACK ABMESSUNGEN				
Modello   Type Modèle   Modell	Lunghezza   Length Longueur   Länge	Profondità   Depth Profondeur   Tiefe	Altezza   Height Hauteur   Höhe	Peso   Weight Poids   Gewicht
TRIBUTE	86 cm	79 cm	66 cm	56 kg
Piedistallo   Stand Socle   Sockel	70 cm	73 cm	100 cm	76 kg

Nota: A seguito della continua ricerca per migliorare sempre i nostri prodotti, le specifiche tecniche sono soggette a possibili variazioni  
 Note: As we actually strive to improve our products, specifications are necessarily subject to change without notice  
 Remarque: En raison de la recherche continue pour améliorer nos produits, les spécifications techniques sont sujettes à des possible variations  
 Anmerkung: Aufgrund der ständigen Forschung für die Verbesserung unserer Produkte, die Produktionsvorgabe können Änderungen zeigen